

SIMULATION AND ANALYSIS HARMONICS IN POWER SYSTEM INCLUDING NONLINEAR LOAD

Suleyman ADAK

*Mardin Artuklu University, Vocational Schools, Department of Electrical and Energy, Mardin,
mail:suleymanadak@yahoo.com(Assist. Prof. Suleyman Adak GSM:05438257834)
suleymanadak@yahoo.com*

Hasan CANGI

*Kahramanmaras Sutcu ImamUniversity, Faculty of Engineering and Architecture,Department
of Electrical and Electronics Engineering, Kahramanmaras, hasancangi@yahoo.com
(PhdstudentGSM:05424034564)*

Ahmet Serdar YILMAZ

*Kahramanmaras Sutcu Imam University, Faculty of Engineering and Architecture,Department
of Electrical and Electronics Engineering, Kahramanmaras, asyilmaz@ksu.edu.tr
(Prof.Dr.Ahmet Serdar Yilmaz GSM:05305601833)*

ABSTRACT

Harmonics generally occur due to the presence of non-linear circuit elements and / or non-sinusoidal sources is found in the power system. Harmonics are pollution in power systems. With the use of static converters, this pollution rate increases day by day. The increase of power electronic elements and various nonlinear elements every day causes the increase of the non-sinusoidal size circulating in the energy system. The presence of harmonic components in power systems will lead to distortion of the sinusoidal wave. As a result of non-linear elements or non-sinusoidal sources, the sinusoidal wave form in the energy system is distorted. These distorted waves are called "non-sinusoidal waves". The wave outside the fundamental wave is called the "harmonic component". Demand for electricity energy is increasing day by day. Harmonics must be destroyed for a more reliable and higher quality energy. Considering increase of non-linear elements in recent years, it appears that harmonics will greatly affect our energy system in the near future. Harmonic currents tend to flow from the harmonic source to the lowest impedance in power system. Harmonics producing by non-linear characteristic loads or sources are added to power system. This paper analyzing various non-sinusoidal voltage or current distortion waveforms generated by typical non-linear loads such as uninterruptible power supply (UPS), DC/DC power converter, frequency converter, DC/AC rectifier, switched power supplies, saturated magnetic components and power electronic switches. Even if the power of the nonlinear loads are low, they distort the sinusoidal wave form of current or voltage. Effects of harmonics on power system can cause such problems as change of power factor, neutral current increase, heating of transformers, increase of losses, capacitor fuse blowing, increase in voltage drop in power system, memory of CAD / CAM terminals deleted vibrations in electric motors, resonances and device malfunctions. Nonlinear loads, even at low power, distort sinusoidal current and voltage waveforms in energy systems. Considering the large number of nonlinear loads connected to the power systems, it is very important for the quality of the energy to eliminate the resulting harmonic distortion. Non-

linear elements cause serious harmonic pollution in production, transmission and distribution systems and decrease the quality of energy given to consumers, and harmonics in power system must be destroyed before larger problems occur. This paper presents a detailed analysis of total harmonic distortion (THD) in terms of presence of a nonlinear load in the power circuit. The six pulse rectifier in the power system act as a harmonic source. The harmonic components such as the 5th, 7th, 11th, 13th, 23rd, 25th, etc. produced by a six-pulse rectifier. Simulink is a bundle program of Matlab that is used to build, simulate and analyze dynamic system models. The harmonic analysis of the power system was performed with the help of the Matlab / Simulink program.

Key words: Harmonic analysis, Power system harmonics, Power quality, Non-linear load, Total harmonic distortion.

GİRİŞ

Günümüzde elektrik enerjisinin tüketimi gün be gün artmaktadır. Yaşama sağladığı bu katkılar nedeni ile bu enerjinin kaliteli olması gerekmektedir. Güç kalitesi kavramından maksat, sabit şebeke frekansında; sabit ve sinüzoidal biçimde değişen uç gerilimidir. En genel anlamda, kaliteli bir elektrik enerjisini belirleyen kriterler, enerjinin sürekliliği, gerilim ve frekansının sabitliliği güç faktörünün bire yakınlığı, harmonik distorsiyonun standartlarca kabul edilen değerlerin altında olması gerekmektedir. Kaliteyi belirleyen bu kriterlerin, elektrik enerjisinin üretimi, iletimi ve dağıtımını sırasında sağlanması gerekmektedir. Güç sistemlerinde başlangıcından beri non-lineer elemanlar ve non-lineer yükler var olmuştur. Non-lineerlik etkisi ve non-lineer eleman sayısı, harmonik üreten elemanların güç sistemine bağlanmasıyla hızlı bir şekilde artmıştır. Güç sistemine bağlanan elemanların akım ve gerilim şeklinin sinüzoidal ve 50 Hz frekansta olması istenir. Bu durum sisteme lineer elemanların bağlanması sonucu elde edilebilir. Günümüzde gittikçe artan sayıdaki non-lineer elemanların güç sistemine bağlanması ile sinüzoidal olmayan büyüklüklere ortaya çıkmakta ve bunlar da harmonikleri doğurmaktadır. Temel dalga dışındaki sinüzoidal dalgalara “HARMONİK” adı verilir.

Güç elektroniği elemanları ve çeşitli non-lineer elemanların her geçen gün artış göstermesi enerji sisteminde dolaşan non-sinüsoidal büyüklüklerin artmasına neden olmaktadır. Bunun bir sonucu, akım yada gerilim için harmonik distorsiyonu da artmaktadır. Elektrik güç sistemlerinde harmonik distorsiyon sıklıkla orijinal kaynaklardan büyük uzaklıkta bulunan mesafelerde tüm sistemi etkilemektedir. Harmonikler güç sistemlerindeki kirliliktir. Statik dönüştürücülerin kullanımın artması ile bu kirlilik oranı gün be gün artmaktadır [1].

Doğrusal olmayan bir elemanın akım – gerilim karakteristiği doğrusal değildir. Bu eleman tam sinüs biçimli bir gerilim kaynağına bağlandığında elemanın akımı, tam sinüs biçimli bir akım kaynağına bağlandığında elemanın gerilimi harmonik bileşenler içerecektir. Doğrusal olmayan bir elemanın akım veya gerilimlerinden herhangi birisi veya ikisi birden harmonik bileşenler içerir. Fakat her ikisi birden tam sinüs biçimli olamazlar.

Harmonikler genel olarak devredeki elemanın özelliğine ve kaynağın durumuna göre ortaya çıkarlar. Eğer devrede non-lineer elemanlar veya non-sinüzoidal kaynaklar bulunacak olursa veya bunların her ikisinin de olması durumunda meydana gelirler. Bu şekilde çeşitli elemanlar veya olaylar sonucunda enerji sistemindeki sinüsoidal dalga biçimi bozulur. Bu bozuk dalgalar

“non-sinüsoidal dalga” olarak adlandırılır. Non-sinüsoidal dalga biçimleri, periyodik olmakla birlikte sinüzoidal dalga ile frekans ve genliği farklı diğer sinüsoidal dalgaların toplamından oluşmaktadır. Temel dalga dışındaki sinüzoidal dalgalara “harmonik bileşen” adı verilir. Non-linear elemanlara örnek olarak şunlar verilebilir:

- Kesintisiz güç kaynakları(UPS),
- Güç sistemlerinde kullanılan kontrol devreleri,
- Matalurjide kullanılan indüksiyon ile ısıtma,
- Doyma bölgesinde çalışan transformatörlerin mıknatıslanma akımları,
- Bilgisayarlar,
- Kompakt flüoresan lambalar, cıva arkı, cıva buharı, neon, ksenon ve yüksek basınçlı sodyum lambalar gibi gaz deşarjlı aydınlatma elemanlar,
- Motor hız kontrol düzenleri,
- Güç sistemlerinde kullanılan statik dönüştürücüler; AC/DC doğrultucular, DC/AC inverterler (eviriciler), DC/DC konverterler, kaynak makineleri, ark fırınları, gerilim regülatörleri, frekans çeviriciler, v.b.
- Enerji tasarrufu amacıyla kullanılan aydınlatma armatürleri,
- Elektrik makinelerindeki diş ve olukların meydana getirdiği harmonikler,
- Fotovoltaik sistemler ile elektrikli ulaşım sistemleri gibi sistemler sayılabilir.

Enerji tesisinin güvenilir ve kararlı bir biçimde çalışmasını sağlamak için, tasarım ve işletme aşamasında non-linear elemanların veya non-sinüsoidal kaynakların meydana getirdiği harmonik büyüklüklerinin hesaplanarak veya ölçülerek ortaya konması gerekir [2].

ELEKTİRİK TESİSLERİNDE HARMONİKLER İLE İLGİLİ TEMEL KAVRAMLAR

Nowadays, the quality of current and voltage waveforms are an issue of the utmost importance for power systems, electric energy consumers and also for the manufactures of electric and electronic equipment. There are several problems and techniques for power quality improvement as being discussed by different researchers.

Harmonik bileşenleri içeren devrelerde akım ve gerilimin ani değerleri,

$$i(t) = I_0 + \sum_{n=1}^{\infty} I_{mn} \cdot \sin(n\omega t + \phi_n) \quad (1)$$

gerilim için,

$$v(t) = V_0 + \sum_{n=1}^{\infty} V_{mn} \sin(n\omega t + \delta_n) \quad (2)$$

şeklinde ifade edilir. Burada, n Harmonik mertebesini, V_{mn} gerilimin maksimum değerini, δ_n faz acısını göstermektedir. Akım ve gerilimin efektif değerleri,

$$I = \sqrt{\sum_{n=0}^{\infty} I_n^2} = \sqrt{I_0^2 + I_1^2 + I_2^2 + \dots + I_n^2} \quad (3)$$

gerilim için,

$$V = \sqrt{\sum_{n=0}^{\infty} V_n^2} = \sqrt{V_0^2 + V_1^2 + V_2^2 + \dots + V_n^2} \quad (4)$$

ifadelerinden tespit edilir. Bu eşitliklerde I_0 ve V_0 akım ve gerilimin doğru bileşeni,, In n mertebeden harmonik akımının tepe değerini göstermektedir.Harmonik içeren güç devrelerinde dört adet güçten söz edilebilir. ϕ_n 'n. harmonik akımının faz açısı, δ_n ' ise n. harmonik gerilimin faz açısını ifade etmek üzere, böyle büyüklüklerin bulunduğu devrede aktif güç ifadesi,

$$P = V_0 \cdot I_0 + \sum_{n=1}^N V_n \cdot I_n \cos(\delta_n - \phi_n) \quad (5)$$

ile reaktif güç ise,

$$Q = \sum_{n=1}^N V_n \cdot I_n \cdot \sin(\delta_n - \phi_n)$$

(6)

denklemleri ile tanımlanır.Görünür güç,

$$S = VI = \sqrt{\sum_{n=0}^N V_n^2} \cdot \sqrt{\sum_{n=0}^N I_n^2}$$

(7)

eşitliği ile ifade edilir. Harmonikli güç sistemlerinde tanımlanan diğer büyüklük distorsiyon gücüdür. Distorsiyon gücü ,

$$D = \sqrt{S^2 - P^2 - Q^2}$$

(8)

olarak belirtilir.Harmonikli devrelerde güç faktörü,

$$GF = \frac{P}{S}$$

(9)

şeklinde tanımlanır. Burada P, aktif gücü [W], S, görünür gücü [VA], olarak göstermektedir. Toplam harmonik distorsiyonu, harmonik bileşenlerin temel bileşene göre seviyesini belirlemede dikkate alınan en önemli ölçüttür. Sinüsoidalden uzaklaşmayı, distorsiyonu diğer bir deyişle bozulmanın derecesini belirtir. Bu büyüklükler harmonikli dalganın sinüsten uzaklaşmasının bir ölçüsüdür. Hem gerilim, hem de akım için verilebilir.

$$THD_V = \frac{1}{U_1} \left(\sum_{n=2}^{\infty} U_n^2 \right)^{1/2}$$

(10)

şeklinde ifade edilir. Akım toplam Harmonik distorsiyonu (akım bozulma faktörü) THD_I ,

$$THD_I = \frac{1}{I_1} \left(\sum_{n=2}^{\infty} I_n^2 \right)^{1/2}$$

(11)

şeklinde tanımlanır. Değerleri ne kadar küçük olursa, enerji tesislerindeki akım ve gerilimin değeri sinüs eğrisine daha yakın olur. Son yıllarda non-linear yüklerdeki artış dikkate alındığında, harmoniklerin yakın gelecekte enerji sistemimizi büyük oranda etkileyecekleri gözükmetedir. Ülkemizdeki sanayi kuruluşlarının harmonikler ve meydana getirdiği olumsuzlukları hakkında yeterli bilgileri yoktur. Bu nedenle harmonikler konusunda tüketicilerin bilgilendirilmeleri gerekmektedir. Tanımları verilen THD, TDD, HD_V , HD_I gibi sınır değerler tespit edilmelidir. Harmonik üreten tesislerde bu faktörlerin değerleri standartlarca kabul edilen değerlerin altında tutulmalıdır.

Saf sinüs eğrisi durumunda harmonik bulunmayacağından, harmoniklerin değeri matematiksel olarak sıfır olacağından bu büyüklüklerin değeri de sıfır olur. Kuru tip transformatörlerin K faktörü, non-linear yüklenen ve genellikle 500KVA'nın altındaki transformatörlerde yüklenme kapasitesinin bir ölçütüdür. Bu faktör imalatçılar tarafından ifade edilen bir büyüklük olup,

$$K_{Faktörü} = \sum_{n=1}^{\infty} \left(n \cdot \frac{I_n}{I_1} \right)^2$$

(12)

olarak ifade edilir. Burada I_n per-unit olarak transformatörün akım bileşeninin per-unit değeri, I_1 , temel bileşen akımını, n harmonik derecesini göstermektedir. Eğer devrede non-linear elemanlar veya non-sinüzoidal kaynaklar bulunacak olursa veya bunların her ikisinin de olması durumunda harmonikler meydana gelir. Bu şekilde çeşitli elemanlar veya olaylar sonucunda enerji sistemindeki sinüzoidal dalga biçimi bozulur. Bu bozuk dalgalar "non-sinüzoidal dalga" olarak adlandırılır. Non-sinüzoidal dalga biçimleri, periyodik olmakla birlikte sinüzoidal dalga ile frekans ve genliği farklı diğer sinüzoidal dalgaların toplamından oluşmaktadır. Temel dalga dışındaki sinüzoidal dalgalara "harmonik bileşen" adı verilir. Güç sistemindeki sinüzoidal dalganın simetrisinden dolayı 5., 7., 11,.... gibi tek harmonik bileşenleri bulunur. Sinüzoidal olmayan periyodik bir fonksiyonun Fourier analizi aşağıdaki gibi yazılabilir.

$$f(t) = A_0 + \sum_{n=1}^{\infty} (A_n \sin nt + B_n \cos nt)$$

(13)

A_0 ifadesi

$$A_0 = \frac{1}{2\pi} \int_0^{2\pi} f(\omega t) d\omega t$$

(14)

Fourier katsayılarından An ifadesi,

$$A_n = \frac{1}{2\pi} \int_0^{2\pi} f(\omega t) \cos n\omega t d\omega t \quad (15)$$

Diğer Fourier katsayısı Bn ifadesi,

$$B_n = \frac{1}{2\pi} \int_0^{2\pi} f(\omega t) \sin n\omega t d\omega t \quad (16)$$

(15) ve (16) denklemlerini aşağıdaki şekilde yazabiliriz,

$$C_n = \sqrt{A_n^2 + B_n^2}$$

(17)

faz acısı,

$$\phi_n = \tan^{-1}(B_n / A_n)$$

(18)

genel ifade,

$$f(t) = A_0 + \sum_{n=1}^{\infty} (C_n \sin(nt + \phi_n))$$

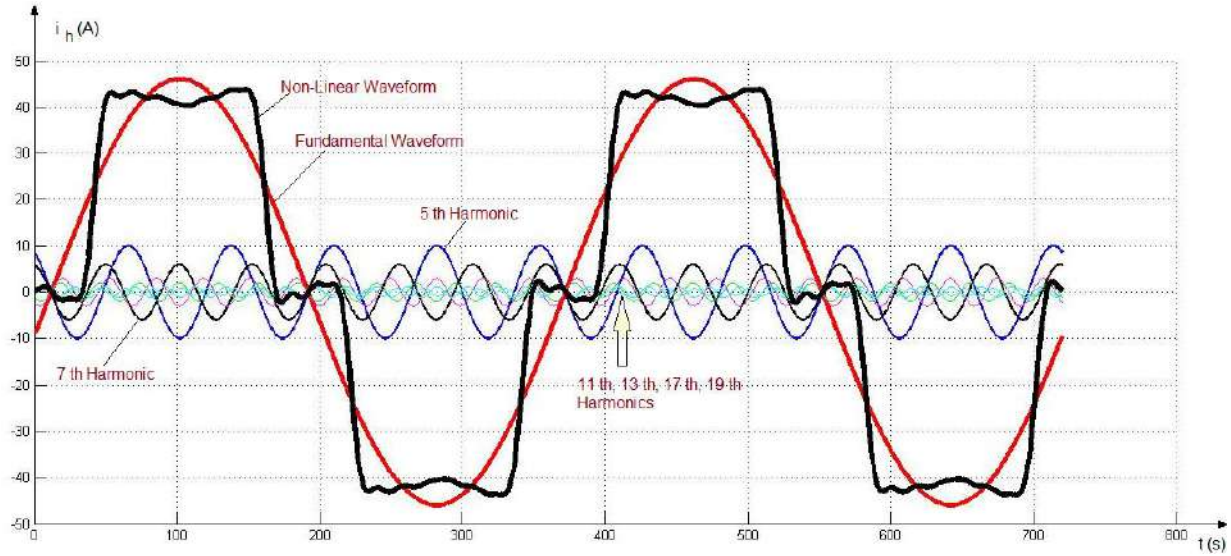
(19)

olarak ifade edilir. Non-linear yüklerin sebep olduğu harmoniklerin güç sistemini rezonansa getirmemesine dikkat edilmelidir. Rezonans şartları her harmonik bileşenler için ayrı, ayrı hesaplanmalıdır. Bir güç sistemine harmonik kaynaklarından enjekte edilen harmoniklerin olması durumunda, bunlar şebekeyi herhangi bir bileşeni yada bileşenler için rezonanslar oluşturacak şekilde etkiler. Yüksek dereceli harmonikler, tüm sistemi etkileyebilir. Bu etkiler güç sistemi ve diğer ekipmanların da performansını azaltır. Üç fazlı tam dalga kontrollü doğrultucu giriş akımı denklem (1) verilmiştir.

$$i(\omega t) = 46\sin(\omega t - 12) + 10\sin(5\omega t + 120) + 6\sin(7\omega t + 100) + 3\sin(11\omega t - 130) + 2\sin(13\omega t - 150) + 1.2\sin(17\omega t - 30) + 0.8\sin(19\omega t - 60)$$

(20)

(20) denkleminin ilişkili dalga formları Şekil 1'de verilmiştir



Şekil 1 Üç fazlı tam dalga kontrollü doğrultucu giriş akımı harmonik bileşenleri

Non-linear yükler düşük güçlü olsalar bile enerji sistemlerinde sinüzoidal akım ve gerilim dalga şeklini bozarlar. Güç sistemlerine bağlanan çok sayıda non-linear yük göz önüne alınırsa bunların sonucunda ek kayıp ve THD (Toplam Harmonik Distorsiyonu) değerlerinin yüksek değerlere varması kaçınılmazdır. Non-linear yüklerin etkinliğinin azaltılması, harmonik distorsiyonunun giderilmesi enerjinin kalitesi açısından çok önemlidir.

145

Non-linear elemanlar, üretim, iletim ve dağıtım sistemlerinde ciddi bir harmonik kirliliğe neden olmakta ve tüketiciye verilen enerjinin kalitesini düşürmektedirler. Böylece çeşitli harmonik problemlerinin analizi için, harmonik seviyesinin hesaplanması ve daha büyük problemler oluşmadan harmoniklerin giderilmesi gerekir. Harmonikli devrelerde güç kaynağı ile yük arasında maksimum güç faktörünü elde edecek şekilde filtreler yerleştirilmelidir. Harmonik bileşenlerin tek, tek kompanzasyonu yapılabilir. Harmonik bileşenlerin güç sistemindeki zararları şöyle sıralanabilir:

Current and voltage wave shapes expected to be in pure sinusoidal form under normal conditions are distorted in systems with harmonics. Problems generally caused by the wave shape distortion are;

- Source voltage wave shape distortion
- Efficiency loss in transmission and distribution depending on RMS current increase on lines
- Failures in compensation systems
- Overheating in electrical engines and transformers
- Failures in sensitive electronic devices, PLC and CNC devices
- Difficulties and abrasions in insulation levels of equipments
- Increased losses in the system
- Having faulty works in protection and control systems
- Increased voltage reductions
- Resonance risks at high frequencies in systems
- Sistemi kontrol eden elektronik kartlarda arızalar oluşma,

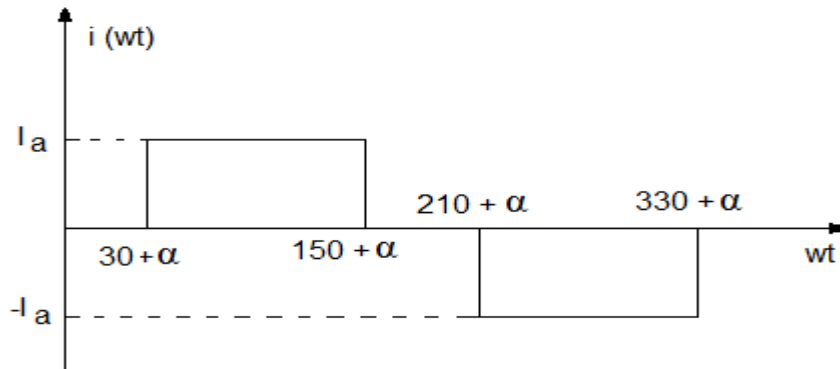
- Fazladan akım çekilmesi ine sebep olurlar, fazladan çekilen akım kabloların ısınmasına neden olmaktadır. Şalterlerde ve benzeri koruma sistemlerinde zamansız açmalar ile kompanzasyon sistemi kademelerindeki sigortalarının veya şalterlerin zamansız açması.
- Harmonik akımların kullanıldıkları güç sistemi ile rezonansa girmesi,
- Aydınlatmalarda ve PC ekranlarında titreşimlere neden olma,
- Harmonikler sonucunda fazladan çekilen reaktif güç, trafolarda histerisis ve fuko kayıplarının artmasına neden olacağından; trafolardan ses gelmesine ve ısınmalara neden olma,
- Motor ve generatör gibi döner makinelerde harmoniklerin yarattığı en ciddi etki rotor ve stator devrelerinde aşırı ısınmadır. Harmonik akımları sebebiyle bakır kayıpları, harmonik gerilimleri sebebiyle ise demir kayıpları artar. Yüksek frekanslı harmonik bileşenleri, makinenin düzgün dönmesi için oluşturulması gereken şebeke frekansındaki döner manyetik alanı bozar ve makinenin gürültülü ve sarsıntılı çalışmasına yol açar. Harmoniklerin bulunduğu bir sistemde çalışan motorun verimi azalır.

Yüksek mertebeli harmoniklerin frekansı da yüksek olduğundan (n.f) enerji iletim hataları ile (telefon) hatlarının yakın olduğu yerlerde telefonlarda parazit baş gösterir. Bu sebepten dolayı telefon hatlarını enerji iletim hatlarından uzak yerlerden geçirmek gerekir. Mümkün mertebe yer altı şebekeleri kullanılmalıdır.

ÜÇ FAZLI TAM DALGA KONTROLLÜ DOĞRULTUCU GİRİŞ AKIMI TOPLAM HARMONİK DİSTORSİYONU

Üç falı tam dalga kontrollü doğrultucu giriş akımı toplam harmonik distorsiyonunun hesaplanmasında Matlab yazılım programı kullanılmıştır. Matlab yazılım programı teknik hesaplamalar ile mühendislik uygulamalarında yüksek bir performansa sahiptir. Harmonikler transformatörlerde bakır ve demir kayıpları ile kaçak akımların artmasına, döner makinelerde kayma ve momenti etkileyerek gürültülü ve vuruntulu çalışmalarına, verimlerinin düşmesine sebep olmaktadır. Sinüs dalgasının sıfırdan geçişine göre tetikleme yapan sinyallerin yanlış sinyaller vermesine, rezonans olaylarından dolayı sigortaların sık, sık atmasına sebep olmaktadır.

Koruma rölelerinin yanlış sinyaller sonucunda ya erken yada geç açılmalara sebebiyet vermesine, şebekede çalışmakta olan tüm cihazların normal ömürlerinin kılmasına neden olmaktadır. Üç fazlı tam dalga kontrollü doğrultucu giriş akımı değişimi Şekil 3'te verildiği gibidir. Dönüştürücünün harmonik analizi yapıldığında üç ve üçün katı harmoniklerin sıfır olduğu ve çift katsayılı harmoniklerin sistemde bulunmadığı görülecektir.



Şekil 2 Üç fazlı tam dalga kontrollü doğrultucu giriş akımı

Konverterlerde üç ve üçün katı harmonikler ile çift harmonikler sıfırdır. Eğri x eksenine göre simetrik olduğundan Fourier analizinde sadece sinüslü terimler bulunur. Bundan dolayı harmonik eliminasyonun da hedef 5., 7., 11., 13 gibi harmonik bileşenleri elimine etmedir. Simetriden dolayı A₀ değeri sıfırdır. () denkleminde Fourier katsayısı A_n değeri (15) denkleminde,

$$A_n = \frac{4I_a}{n\pi} \sin \frac{n\pi}{3} \sin n\alpha \quad (n=1,3,5,\dots) \quad (21)$$

olarak elde edilir. Diğer Fourier katsayısı (16) denkleminde,

$$B_n = \frac{4I_a}{n\pi} \sin \frac{n\pi}{3} \cos n\alpha \quad (n=1,3,5,\dots) \quad (22)$$

Şeklinde bulunur. (17), (18) ve (19) denklemlerinden kontrollü doğrultucu giriş akımı ifadesi,

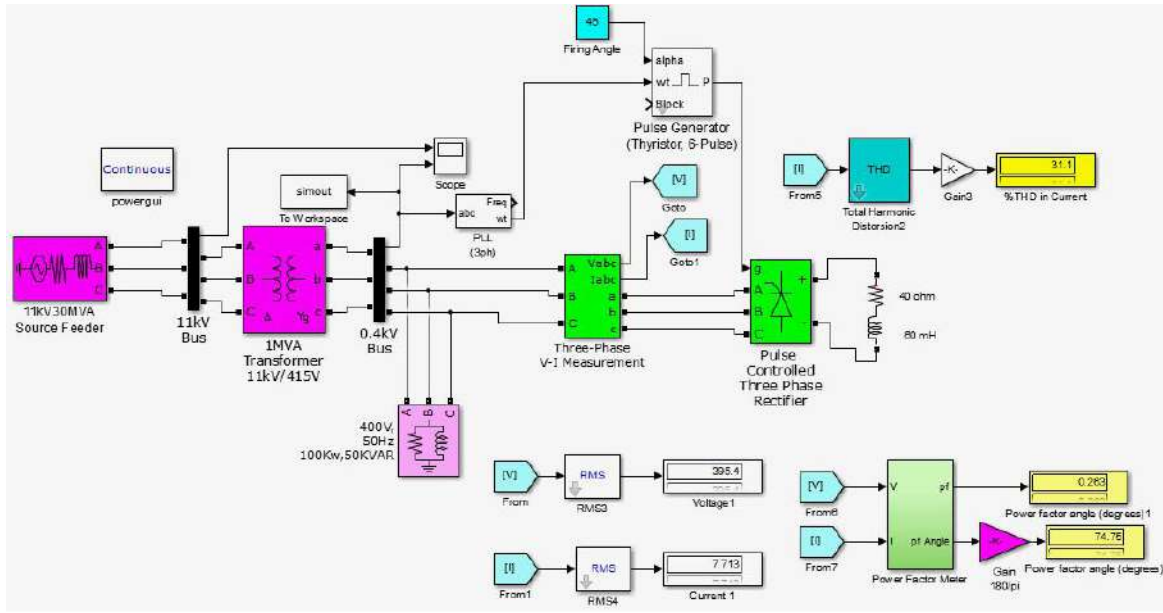
$$i(t) = \frac{4I_a}{n\pi} \sin \frac{n\pi}{3} \sin(n\alpha) \sin(n\omega t - n\alpha) \quad (23)$$

olarak bulunur. (3) denkleminin efektif değer,

$$I_n = \frac{2\sqrt{2}I_a}{n\pi} \sin \frac{n\pi}{3} \quad (24)$$

olarak bulunur. (10) denkleminde kontrollü doğrultucu giriş akımı toplam harmonik distorsiyonu, **THD₁=%31.07** olarak bulunur. Şekil 3'te Matlab/Simulink devresinden **THD₁=31.1%** olarak bulunmuştur. Teorik değer ile Matlab/ Simulinkte bulunan THDI değerlerinin aynı olduğu gözlenmiştir. Elektrik şebekelerindeki dalga şekillerinin simetri özelliklerinden dolayı çift katsayılı harmonik (2., 4., 6 harmonik) bileşenler ile karşılaşmaz. Üç fazlı tam dalga kontrollü doğrultucu giriş akımı Fourier analizi Fourier bloklarının kullanılması ile gerçekleştirilir.

Statik konvertörlerin güç sistemlerinde kullanılmasının arması ile harmonic distorsiyon günbe gün artmaktadır. Yük akımlarının sinüzoidal olmaması gerilim dalgalanmalarına da sebep olur. Önlem olarak doğrultma işleminde elden geldiğince yüksek darbeleri doğrultucular kullanılmalıdır. Darbe sayısı artıkça harmonik oranı azalmaktadır. Darbe sayısını 6'dan 12'ye veya 12'den 36'ya çıkartılması ile harmonik bozulmalarda önemli azalmalar sağlanır. Üç fazlı tam dalga kontrollü doğrultucu giriş akımı toplam harmonik distorsiyonu Matlab/Simulink ile güç sisteminin benzetimi yapılarak Şekil 3'teki eşdeğer devre kurulu.



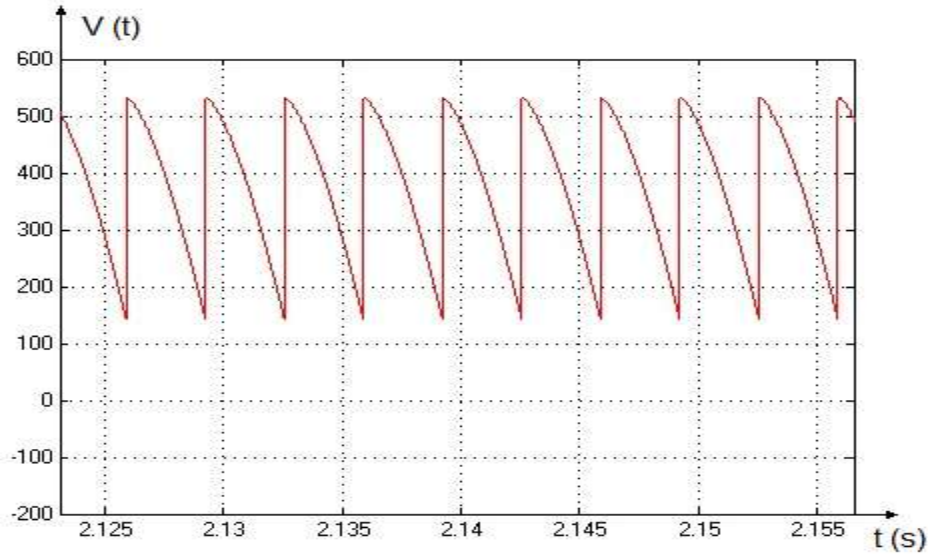
Şekil 3 Güç sisteminin Matlab/Simulink eşdeğeri

Devrede harmoniklerin etkisi ilk olarak kondansatörler üzerinde görülür. Şu anda harmonik distorsiyon değerleri elektrik şebekeleri için ölümcül problemler oluşturmamakla birlikte, güç elektroniği elemanlarının gün geçtikçe kullanımının artması ile birlikte ileride enerji tesislerinde istenmeyen problemler baş gösterecektir. Bu nedenle işletmelerin düzenli ve sorunsuz çalışması için, mutlaka harmoniklerin standartlarca belirtilen seviyelerin altında tutulması veya tümden yok edilmeleri gerekir.

Elektrik güç sistemlerinde harmonik distorsiyon sıklıkla orijinal kaynaklardan büyük uzaklıkta bulunan mesafelerde tüm sistemi etkilemektedir. Harmonikler güç sistemlerindeki kirliliktir. Statik dönüştürücülerin kullanılmalarının artması ile bu kirlilik oranı gün be gün artmaktadır. Güç elektroniği elemanları ve çeşitli non-lineer elemanların her geçen gün artış göstermesi, enerji sisteminde dolaşan non-sinüsoidal büyüklüklerin artmasına neden olmaktadır. Bunun bir sonucu, akım yada gerilim için harmonik distorsiyonu da artmaktadır. Böylece çeşitli harmonik problemlerinin analizi için, harmonik seviyesinin hesaplanması ve daha büyük problemler oluşmadan harmoniklerin giderilmesi gerekir [7].

Non-lineer elemanlar, elektrik tesislerinde üretim, iletim ve dağıtım sistemlerinde ciddi bir harmonik kirliliğe neden olmakta ve tüketiciye verilen enerjinin kalitesini düşürmektedirler. Enerji tesisinin güvenilir ve kararlı bir biçimde çalışmasını sağlamak için, tasarım ve işletme aşamasında non-lineer elemanların veya nonsinüsoidal kaynakların meydana getirdiği harmonik büyüklüklerinin hesaplanarak veya ölçülerek ortaya konulması ve filtre devreleri kullanarak harmonik bozulma oranını düşürmelidir.

Önemli harmonik kaynağı durumundaki büyük sanayi işletmeleri için ürettikleri harmonikler için yıllık tertiplenmiş yük çizelgeleri oluşturulmalıdır. Harmonik üreten bu işletmelere ürettikleri harmonik oranı ile orantılı bir ücretlendirmeye gidilmelidir.

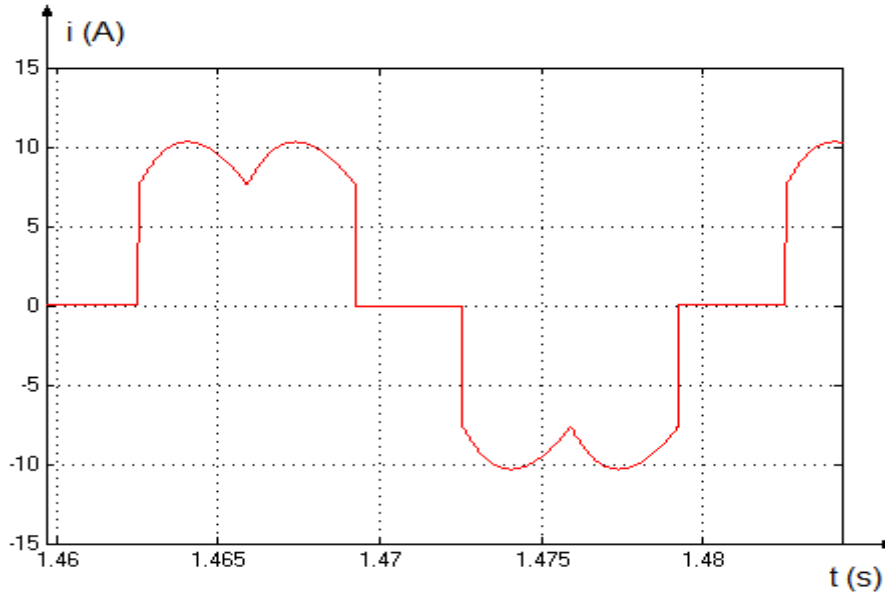


Şekil 4 Tam dalga kontrollü doğrultucu çıkış gerilimi dalga formu

Harmoniklerin ortaya çıkması işletme araçlarını ve tesislerini yükleyerek ek kayıplara ve aşırı ısınmaya sebep olmaktadır. Ayrıca rezonans olaylarına da sebep olarak işletme için çok zararlı bir durum meydana getirmektedir. Bu yüzden işletmelerde harmoniklerin meydana gelmemesi için, ilk aşamada tedbirler düşünülüp ona göre tasarım ve tesis yapılır. Sonuç olarak diyebiliriz ki, tüm elektrik sistemlerindeki elemanlar, sinüzoidal ve 50Hz frekansta salınan akım ve gerilimler için üretilmiştir. Bu yüzden akım ve gerilimdeki bozulmalar şebekedeki tüm elemanların hatalı çalışmasına ve hatta zarar görmesine neden olmaktadır.

Non-linear yükler düşük güçlü olsalar bile enerji sistemlerinde sinüzoidal akım ve gerilim dalga şeklini bozarlar. Güç sistemlerine bağlanan çok sayıda non-linear yük göz önüne alınırsa bunların sonucunda oluşan distorsiyonunun giderilmesi enerjinin kalitesi açısından çok önemlidir. Non-linear elemanlar, üretim, iletim ve dağıtım sistemlerinde ciddi bir harmonik kirliliğe neden olmakta ve tüketiciye verilen enerjinin kalitesini düşürmektedirler. Harmonik seviyesinin hesaplanması ve daha büyük problemler oluşmadan harmoniklerin giderilmesi gerekir [9].

Harmonikler enerji sistemlerine teknik ve ekonomik olmak üzere iki türlü etki yaparlar. Teknik problemler tüketiciye kaliteli elektrik sunmayı etkileyen problemlerdir. Ekonomik problemler ise optimal çalışmayı etkileyen problemlerdir. Ülkemizde endüstriyel kuruluşların, sanayicilerin harmonikler konusunda yeterli bilgi birikimine sahip değildirlir. Üniversitelerce sanayi kuruluşlarının bilgilendirilmeleri sağlanmalıdır.



Şekil 5. Tam dalga kontrollü doğrultucu giriş akımı dalga formu

Elektrik enerji sistemlerinde, akım ve gerilim dalga şekillerinin sinüsoidal biçimde olması esastır. Fakat sisteme bağlanan yarı iletken elemanlar, transformatör ve motor gibi non-linear elemanlar dalga şeklinin bozulmasına neden olurlar. Bu durumda enerji sisteminde non-sinüsoidal akım ve gerilimler oluşacaktır. Teknolojik gelişmelere bağlı olarak non-linear elemanların kullanımının her geçen gün artması, harmonikli akım ve gerilimlerinin güç sisteminde etkilerinin ihmal edilemez seviyelere ulaşmasına sebep olmuştur. Aşırı doymuş magnetik devreler, arka çalışan işletme araçları ve güç elektroniği sistemleri gibi bir çok sistem, akım ile gerilimi arasındaki bağıntı doğrusal olmadığından, harmonikleri oluşturmaktadır. Akım ve gerilim dalgalarında oluşan bu harmonikler elektrik tesislerine ve bu tesislere bağlı tüketicilere zarar vermekte ve hattan tamamen işlemez hale getirmektedir. Gerilim distorsiyonu kondansatörlerde ekstradan kayıplar üretir. Sistem ile kondansatörler arasında oluşan seri ve paralel rezonans yüksek akım ve gerilimlere neden olur. Böylece kondansatörlerde ısınma ve kayıplar artıp arızalar oluşur [11].

Harmonikler genel olarak non-linear elemanlar ile nonsinüzoidal kaynaklardan herhangi birisi veya bunların ikisinin sistemde bulunmasından meydana gelirler. Harmonikli akım ve gerilimin güç sistemlerinde bulunması sinüzoidal dalganın bozulması anlamına gelir. Bozulan dalgalar nonsinüzoidal dalga olarak adlandırılır. Fourier analizi yardımıyla temel frekans ve diğer frekanslardaki bileşenler cinsinde ifade edilebilir. Güç sisteminde harmoniklere karşı aşağıdaki önlemlerin alınması gerekir:

- Endüstriyel tesislerde transformatörlerin beslediği yüklerin önemli bir kısmı harmonik kaynağıdır. Bundan dolayı transformatör güç hesaplamalarında daha dikkatli olunması gerekir. Harmonikler transformatördeki kayıplarla beraber ısınmanın ve izolasyon sorunlarının da artmasına neden olurlar. Bu nedenle, K-faktörü diye bilinen özel transformatörler ya da standart transformatörler için K-faktörü çarpanı kullanılmalıdır.
- Transformatörler, manyetik çekirdeği doyuma ulaştığında harmonikler üretmeye başlarlar. Bundan dolayı trafoları nominal güçlerinden fazla yüklenmemelidir. Güç

transformatorlarının primer sargılarının üçgen bağlı olması şart koşulmalıdır. Üçgen sargıda üç ve üçün katı harmonikler absorbe edilir.

- Güç sistemlerinde statik konvertörlerin kullanımını gün be gün arttırmaktadır. Doğrultma işleminde elden geldiğince yüksek darbeli doğrultucular kullanılmalıdır. Darbe sayısı arttıkça harmonik distorsiyon oranı azalmaktadır.
- Harmonik ölçüm iyi analiz edilmedi. Çünkü, söz gelimi, ölçüm yapılan noktada harmonik seviyeleri yüksektir; fakat bunun sistem üzerinde bir zararı olmayabilir.
- Aktif veya pasif harmonik filtreleme uygulanır.
- Üçüncü harmonik filtresi gibi pasif harmonik filtre uygulamaları yapılır.
- Elektrik tesisatında yük dağılımlarını değiştirerek çözüm yolu aranır.
- Harmonik üreten yüklerde yapılacak muhtelif çalışmalar ile problem çözülmeye çalışılır. Tüm bu çözüm yöntemlerinde de finansal olarak en uygun opsiyon tercih edilir. Magnetik devrelerin aşırı doyması, elektrik arkları ve güç elektroniği devrelerindeki sinüzoidal gerilimin anahtarlaması ve kısılması lineer olmayan olaylardır. Tüketiciler elektrik enerjisinin iyi kalitede olmasını talep ederler. Enerji sistemindeki cihazların normal çalışması sırasında, harmonik üreten ve besleme geriliminde çeşitli düzensizliklere neden olabilen yükler özel bir önem taşımaktadır. Yük akımındaki hızlı değişimler, müşterilerin enerji sistemine bağlandığı noktada gerilim değişimlerine neden olur. Bu tip yüklerle örnek olarak, dönüştürücüler, transformatörler, ark fırınları, kaynak makineleri, demiryolu cer işletmeleri, haddehaneler, kömür ocağı çıkırıkları, döner rotorlu makineler, indüksiyon fırınları verilebilir.

SONUÇLAR

Elektrik güç sistemlerinde harmonik distorsiyon sıklıkla orijinal kaynaklardan büyük uzaklıkta bulunan mesafelerde tüm sistemi etkilemektedir. Harmonikler güç sistemlerindeki kirliliktir. Statik güç elektroniği elemanları ile gerçekleştirilen konvertörler, hız kontrol sürüşüleri, frekans konvertörlerin kullanılmalarının arması ile bu kirlilik oranı gün be gün artmaktadır. Non-linear karakterli devre elemanların kullanımının gün be gün artış göstermesi, enerji sisteminde dolaşan nonsinüzoidal büyüklüklerin artmasına neden olmuştur. Bunun bir sonucu, akım ya da gerilim için harmonik distorsiyonu da artmaktadır. Güç sisteminde üç fazlı tam dalga kontrollü doğrultucunun bulunduğu sisteminin harmonik analizi yapılmıştır. Matlab/Simulink ile güç sisteminin modellenmesi gerçekleştirilmiştir. Üç fazlı tam dalga kontrollü doğrultucu giriş akımı toplam harmonik distorsiyonu teorik olarak **%31.07** ve Matlab/simulink ile yapılan simülasyonda **%31.1** olarak bulunmuştur.

KAYNAKLAR

- [1]. Huang, Y. Dong, L., Ebrahimi, S. Amiri, N. and Jatskevich, J. 2017, Dynamic phasor modeling of line-commutated rectifiers with harmonics using analytical and parameter approaches, IEEE Trans. Energy Convers., vol. 32, no. 2, pp. 534–547, Jun.
- [2]. Quang, V.M. Wei, H. Dazhi, W. Xuming, W., 2013, A New Type of PWM Rectifier with Function of Harmonic Suppression and Reactive Power Compensation”, 25th Chinese Control and Decision Conference, pp. 3013 - 3017 May 25-27.
- [3]. Prasad, H. and Sudhakar, T. D., 2015, Design of active filters to reduce harmonics for Power Quality improvement, Computation of Power, Energy Information and Communication (ICCPEIC), 2015 International Conference on, Chennai, , pp. 0336-0344.

- [4]. Bhende, C. N. Kalam, A. and Malla, S. G., 2010, Novel Control of Power Quality Conditioner for Microgrid, IET Generation, Transmission and Distribution, Under 3 rd review.
- [5]. Stankovic, A. V. and Chen, K., 2009, A new control method for input–output harmonic elimination of the PWM boost-type rectifier under extreme unbalanced operating conditions, *IEEE Trans. Ind. Electron.*, vol. 56, no. 7, pp. 2420–2430, Jul.
- [6]. Kocatepe, C., Uzunoglu, M., Yumurtacı, R. ve Arıkan, O., 2003, Harmonics in Electrical Installations, Birsen Yayınevi, İstanbul.
- [7]. Atighechi, H. Chiniforoosh, S. Tabarraee, K. and Jatskevich, J., 2015, Average value modeling of synchronous-machine-fed thyristor- controlled-rectifier systems, *IEEE Trans. Energy Convers.*, vol. 30, no. 2, pp. 487–497, Jun.
- [8]. Yilmaz, A. S. Alkan A. and Asyali M. H., 2008, Applications of parametric spectral estimation methods on detection of power system harmonics, *Electric Power Systems Research*, 78, Issue 4, , pp 683-693, April.
- [9]. Melo, D. Pereira, J.L. Variz, A.M. Garcia, P.A. 2017, Harmonic state estimation for distribution networks using phasor measurement units, *Electr. Power Syst. Res.* 147 133–144.
- [10]. Gani, A. Ö. Keçecioglu, F. Açıkgoz, H. Yıldız C. Şekkeli, M., 2016, Simulation Study on Power Factor Correction Controlling Excitation Current of Synchronous Motor with Fuzzy Logic Controller, *International Journal of Intelligent Systems and Applications in Engineering*, IJISAE, 4 (Special Issue), 229–233 3rd September .
- [11]. Ferreyra, D. Sarmiento, A. Reineri, C. 2013, Harmonic state estimation on a radial distribution system with distributed generation, *IEEE (Rev. IEEE Am. Lat.)* 11 (1) 499–504.
- [12] Faiz, J. Ghazizadeh M. and Oraee, H., 2015, Derating of transformers under non-linear load Current and non-sinusoidal voltage an overview, in *IET Electric Power Applications*, vol. 9, no. 7, pp. 486-495.
- [13]. Ayan, K. Arifoglu, U., 2003, The determination of the stability regions and sequential transient stability analysis of integrated AC-DC power system consisting of bipolar DC lines via the controlling unstable equilibrium points – *European Transactions on Electrical Power - Vol.13 - pp.321-330 - ISSN : 1430-144X*.
- [14]. Cang, H. Adak, S., 2015, Analysis of solar inverter THD according to PWM's carrier frequency, 4 th International Conference on Renewable Energy Research and Applications, Palermo, Italy, 22-25 Nov.
- [15]. Melo, I.D. Pereira, J.L.R. Variz, A.V. Oliveira, B.C., 2016, Harmonic state estimation for distribution systems using synchrophasors, in: 2016 IEEE International Conference on Environment and Electrical Engineering (EEEIC-2016) Proceedings, IEEE, pp. 496–501.
- [16]. Singh, B. et al., 2008, Multipulse AC-DC Converters for Improving Power Quality: A Review, *IEEE transactions on power electronics*, vol. 23, no. 1, Jan.
- [16]. Akbar, A. Birjandi, M. Ameli, Z. 2012, Three Phase Controlled Rectifier Study in Terms of firing angle variations, *ACEEE Int. J. on Electrical and Power Engineering*, Vol. 03, No. 02, May.